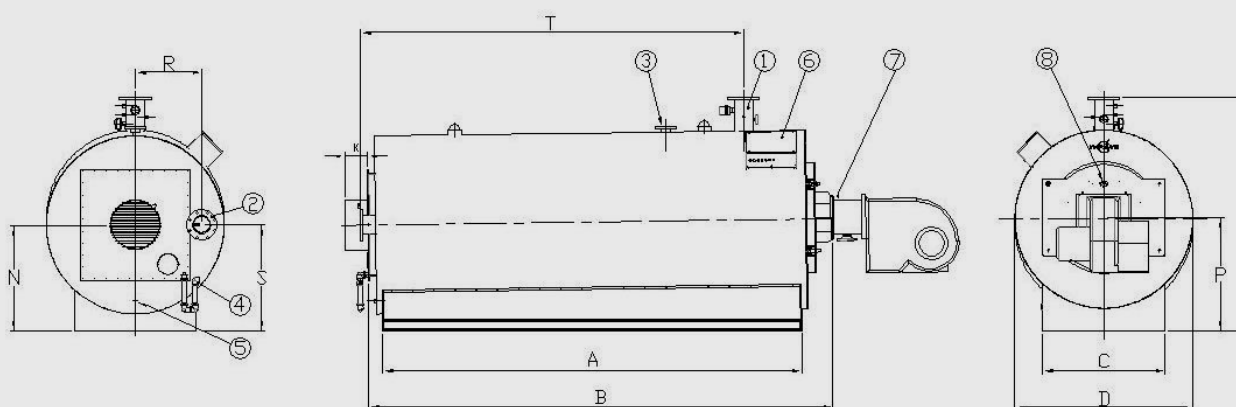
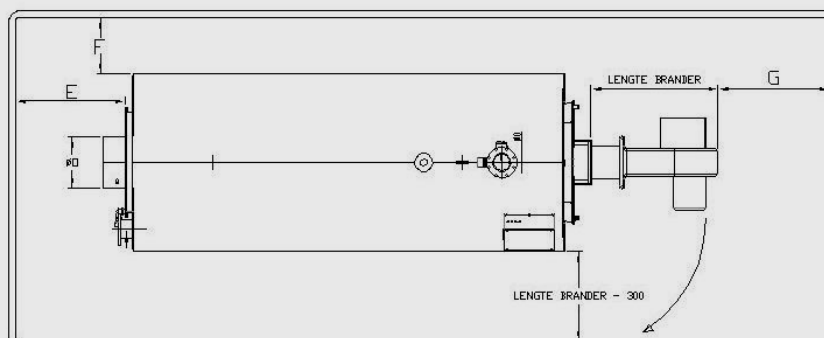


Novumax LN		7000					
Vermogen (100° - 60°C)	[kW]	7000					
Belasting (o.w.)	[kW]	7526					
Gasverbruik	[nm ³ /hr]	850					
Rookgashoeveelheid (λ=1.2)	[kg/hr]	9350					
Rookgaszijdige weerstand (λ=1.2)	mbar	12.0					
Rendement o.w. vollast (95°-70°C)	[%]	93,0					
Rendement o.w. deellast (74°-60°C)	[%]	97,5					
Rendement o.w. deellast (90°-83°C)	[%]	96,0					
Waterzijdige weerstand (1), ΔT=25K	[mbar]	360					
Waterzijdige weerstand (2), ΔT=40K	[mbar]	450					
Nom. waterflow	[m ³ /hr]	239					
Min. waterflow (kleinlast-vollast)	[m ³ /hr]	130					
Max. waterflow	[m ³ /hr]	300					
Ketelgewicht, leeg	[kg]	9200					
Waterinhoud	[m ³]	11,7					
Rookgasinhoud	[m ³]	8,25					
Beveiligingsdruk	[bar]	10					
Minimale bedrijfsdruk	[bar]	2					
Diameter vuurgang	mm	1310					
Lengte vuurgang	mm	5000					
Insteeklengte branderbuis	mm	250-450					
Maximale bedrijfstemperatuur	[°C]	105					
Beveiligingstemperatuur	[°C]	110					
Minimale retourwatertemperatuur	[°C]	40					
Rookgastemperatuur min-max.	[°C]	40-180					
Aanvoer-/retouraansluiting PN16	DN	200					
Aansluiting veiligheidsklep	DN	2x2"					
Vul-/aftapkraan		DN40					
Condensaansluiting		1¼"					
Maximale tegendruk rookgasafvoersysteem, afhankelijk van toegepaste brander	mbar	<4					



Novumax

**LN
7000**

A Lengte ketelframe	mm	5850							
B Lengte ketel	mm	6300							
C Breedte ketelframe	mm	1650							
D Breedte ketel (excl. ketelpaneel)	mm	2300							
E Ruimte achter ketel, min.*	mm	1500							
F Ruimte naast ketel, min.	mm	300							
G Ruimte voor brander, min.	mm	1200							
H Hoogte ketel	mm	2750							
K Lengte rookkanaal aansluiting	mm	150							
N Hoogte rookkanaal aansluiting	mm	1300							
O Rookkanaal aansluiting (Ø uitw.)	mm	704							
P Hoogte brander aansluiting	mm	1350							
R Positie retour aansluiting	mm	900							
S Hoogte retour aansluiting	mm	1300							
T Aanvoer-/retour aansluiting	mm	5750							
1 Aanvoer aansluiting PN16	DN	200							
2 Retour aansluiting PN16	DN	200							
3 Aansluiting veiligheidsklep		2x2"							
4 Aansluiting condensaftap	inw.	1¼"							
5 Vul-/aftapkraan	DN	40							
6 Ketelpaneel									
7 Brander									
8 Kijkglas + meetnippel									